



## Einzigartige mobile Universal-Hebebühne, Tragkraft 2.2 Tonnen Für den Profi wie auch für Heimwerker ein unverzichtbarer Helfer

### Patenterte Ausführung. CE-geprüft.

Diese Universal-Hebebühne ist überall und sofort einsatzbereit. Dank den hydraulischen Schnellverschlüssen sind die Hydraulik-Leitungen (2 Stück) sofort angeschlossen und müssen nicht vorab noch mühsam und mit tropfendem Öl zusammenschraubt werden. (der Zeitaufwand für eine einmalige Vormontage des Lifts dauert ca. 45 Minuten).

Mittels der kleinen Fernsteuerung und dem langen Kabel können Sie von verschiedenen Positionen um das Fahrzeug herum den Lift nach oben oder nach unten bedienen.

Auf 2 verschiedenen Höhen-Positionen können Sie den Lift zudem mechanisch sichern, z. Bsp. wenn Sie einen Reifenservice vornehmen oder unter dem Lift arbeiten möchten.

Anhand der durchdachten Bauweise kann der Lift jederzeit auch auf unebenen, asphaltierten, etc. Böden verwendet werden.

Dank dem geringen Gewicht von nur ca. 34 kg pro Plattform sowie den integrierten Rollen kann der Lift von einer Person am gewünschten Standort platziert, eingerichtet und bedient werden. Die Hydraulik-Einheit hat ein Gewicht von ca. 16 kg.

Die 12 Volt Version kann einfach und praktisch z. Bsp. über einen 12 Volt Booster oder eine gut geladene 12 Volt Auto Batterie betrieben werden. Die 230 Volt Version benötigt eine Absicherung zwischen 5-8 Ampère (je nach Gewicht-Belastung).

Beide Lift Versionen werden mit 2 verschiedenen Gummi Auflagen ausgeliefert. Ein Satz mit 4 Stück à (LxBxH) 10 x 7.5 x 5.5 cm, ein Satz mit 4 Stück à 10 x 7.5 x 7.5 cm

### Technische Daten

- **Tragkraft** 2 268 kg
- **Betrieb** als 12 Volt oder als 230 Volt
- **Min. Höhe** 76 mm
- **Hub** 439 mm
- **Arbeitshöhe Nr. 1** 457 mm (mit den kleinen Auflagegummis)
- **Arbeitshöhe Nr. 2** 483 mm (mit den hohen Auflagegummis)
- **Max. Arbeitshöhe** 533 mm
- **Min. Arbeitsaufnahme** 800 mm
- **Max. Arbeitsaufnahme** 1524 mm
- **Länge des Lifts** 1841 mm
- **Breite des Lifts** 278 mm
- **Gewicht** nur ca. 84 kg mit der Bedienungseinheit
- **Hubzeit** je nach Belastung zwischen 15 bis 30 Sekunden
- **Farbe** schwarz
- **Lärmemission** unter 45 dB

### 12 Volt Version

**Aktionspreis sFr. 2 090.- netto**

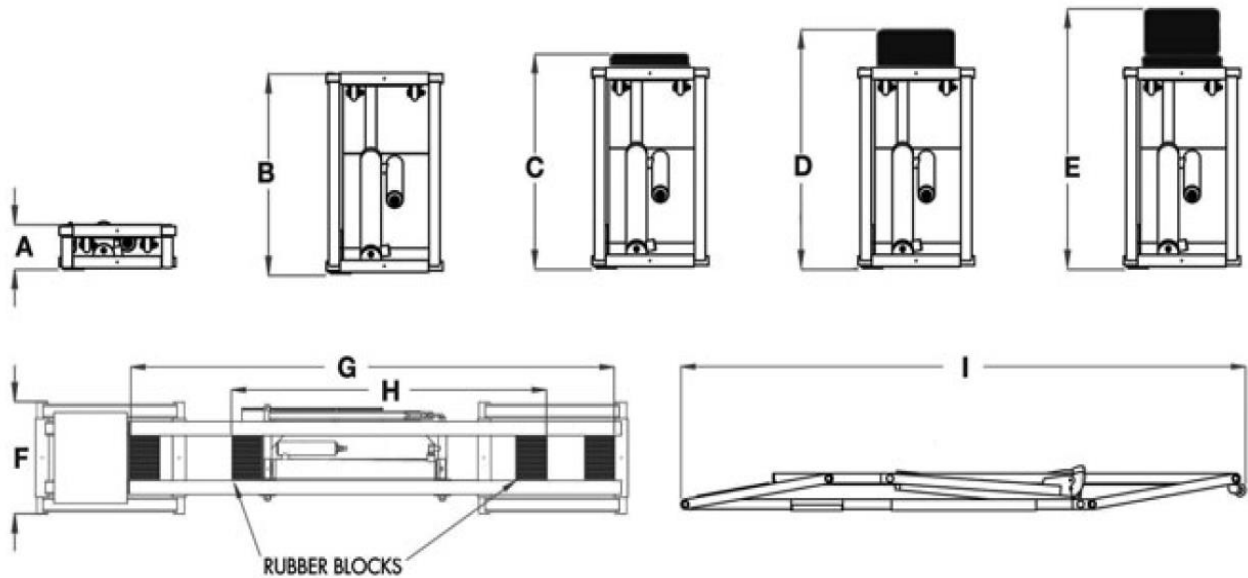
### 230 Volt Version

**Aktionspreis sFr. 2 090.- netto**

**Lieferung (ohne Montage)  
Original verpackt mit Englischer  
Anleitung und separatem Montage Video**

**Pauschal sFr. 80.- netto**

**Preise exklusive MwSt, 12 Monate Garantie**



- A) Min. Höhe 76 mm
- B) Reine Hubhöhe 439 mm
- C) Standhöhe mit dem kleinen Liftgummi 457 mm
- D) Standhöhe mit dem grossen Liftgummi 483 mm
- E) Max. Höhe mit beiden Liftgummis zusammen 533 mm
- F) Chassis Breite des Lifts 278 mm
- G) Max. Arbeitsaufnahme 1524 mm
- H) Min. Arbeitsaufnahme 800 mm
- I) Gesamtlänge 1841 mm
- J) Gewicht mit allem Zubehör 96 kg



# ROLAND **RB**

GARAGEEINRICHTUNGEN  
WERKZEUGE · BATTERIEN

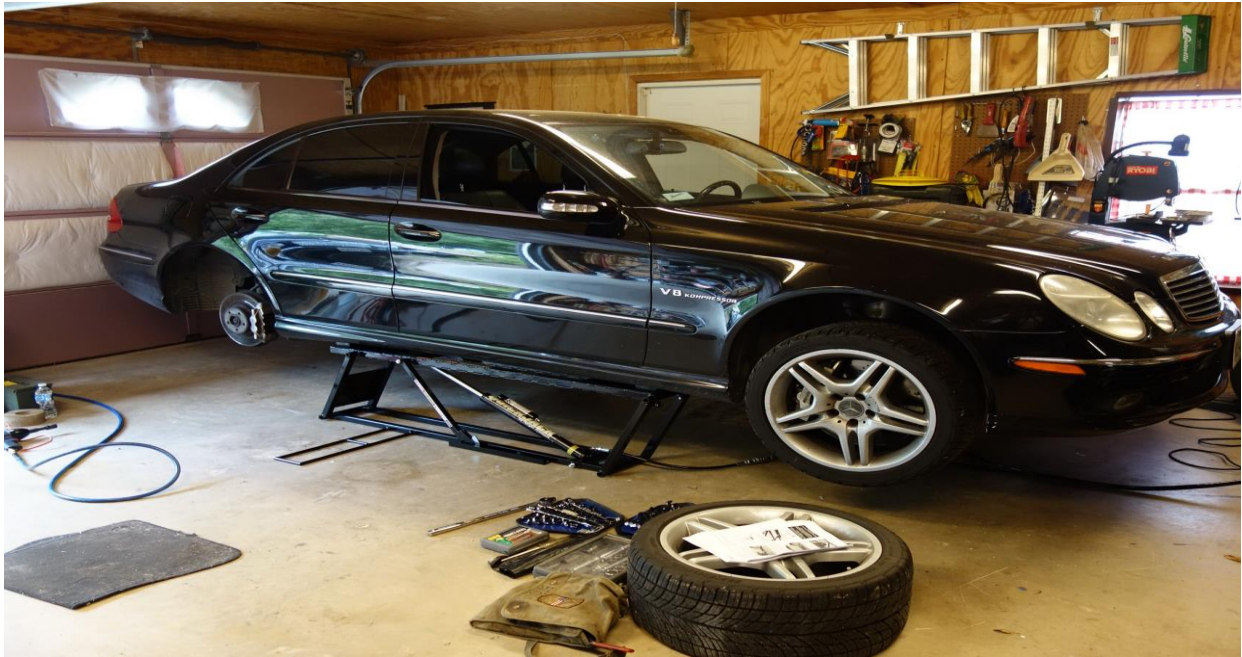
ROLAND BERTSCHI AG  
Dunantstrasse 2, CH-3400 Burgdorf  
Tel. 034 411 70 80  
Fax 034 411 70 87

# **BERTSCHI**

CHEMISCHE PRODUKTE

[www.roland-bertschi.ch](http://www.roland-bertschi.ch)

[roland.bertschi-ag@bluewin.ch](mailto:roland.bertschi-ag@bluewin.ch)



# ROLAND **RB**

GARAGEEINRICHTUNGEN  
WERKZEUGE · BATTERIEN

ROLAND BERTSCHI AG  
Dunantstrasse 2, CH-3400 Burgdorf  
Tel. 034 411 70 80  
Fax 034 411 70 87

# **ERTSCHI**

CHEMISCHE PRODUKTE

[www.roland-bertschi.ch](http://www.roland-bertschi.ch)

[roland.bertschi-ag@bluewin.ch](mailto:roland.bertschi-ag@bluewin.ch)



# ROLAND **RB**

GARAGEEINRICHTUNGEN  
WERKZEUGE · BATTERIEN

ROLAND BERTSCHI AG  
Dunantstrasse 2, CH-3400 Burgdorf  
Tel. 034 411 70 80  
Fax 034 411 70 87

# **BERTSCHI**

CHEMISCHE PRODUKTE

[www.roland-bertschi.ch](http://www.roland-bertschi.ch)

[roland.bertschi-ag@bluewin.ch](mailto:roland.bertschi-ag@bluewin.ch)



**Aufpreis für das SUV und 4x4 Aufnahme Set = CHF 299.00**