

Consul Aufbereitungs- und Carrosserie Lift **mit 3.5 Tonnen Tragkraft** Ausführung mit langlebigen pneumatischem Luftbalg aus Eigenproduktion

**Extra grosse Hubhöhe; ca. 1300 mm Hub ab Boden
(ca. 150 mm mehr als bei den Mitbewerbern)**

300 kg mehr Tragkraft als bei den Mitbewerbern

Galvanisch verzinkter Grundrahmen inklusive Auffahrrampen und Berostung

- Pneumatischer Antrieb – Keine Elektrik nötig
- Bedienung über Handhebelventil
- Stabile Bauweise durch Einsatz hochwertiger Komponenten
- Auffahrrampen und Stopper ab Werk immer galvanisch verzinkt
- Kompletter Grundrahmen ab Werk immer galvanisch verzinkt
- Fahrbahnausleger berostet (ab Werk immer galvanisch verzinkt) zur Aufnahme auf den Rädern
- Gebuchste Lager und Bolzen serienmäßig
- Abrollsicherungen vorne und hinten
- Automatisches Abklappen der seitlichen Platten, damit die Schwelle, etc. beim Arbeiten frei zugänglich ist
- Fangeinrichtung mittels selbstsicherndem Klinkensystem, 2-fach geführt im stabilen Bodenrahmen
- Automatisches Entriegelungssystem der Fangeinrichtung (pneumatisch)
- Verschraubter 3-fach Luft-Balg (nicht geklebt wie bei anderen Hersteller) = Einfacherer Austausch
- Lackierung in RAL 9005 und 7035
- CE Sicherheitsstopp bei allen Hebebühnen von Consul ab Werk integriert

Technische Daten

Tragkraft	3.5 Tonnen
Auffahrhöhe	ca. 147 mm
Hubhöhe	ca. 1260 mm
Total Lifthöhe	ca. 1307 mm
Fahrbahnbreite	ca. 1980 mm
Fahrbahnlänge	ca. 3700 mm
Aufstelllänge	ca. 4857 mm mit den Auffahrrampen
Freibereich Schwellen	ca. 1530 mm
Benötigter Luftanschluss	8 Bar Druck
Lift Gewicht ca. 1'350 kg (Mitbewerber Lifte sind nur ca. 950 kg)	

Genaue Zeichnungen und weitere Details finden Sie auf der Seite 3

Verkaufspreis sFr. 8'800.-

Garagen/Carrosserien Netto Preis auf Anfrage 😊

**Zusammenbau der Hebebühne inklusive Lieferung und Inbetriebnahme vor Ort
mit Prüfung und Abnahme Garantie**

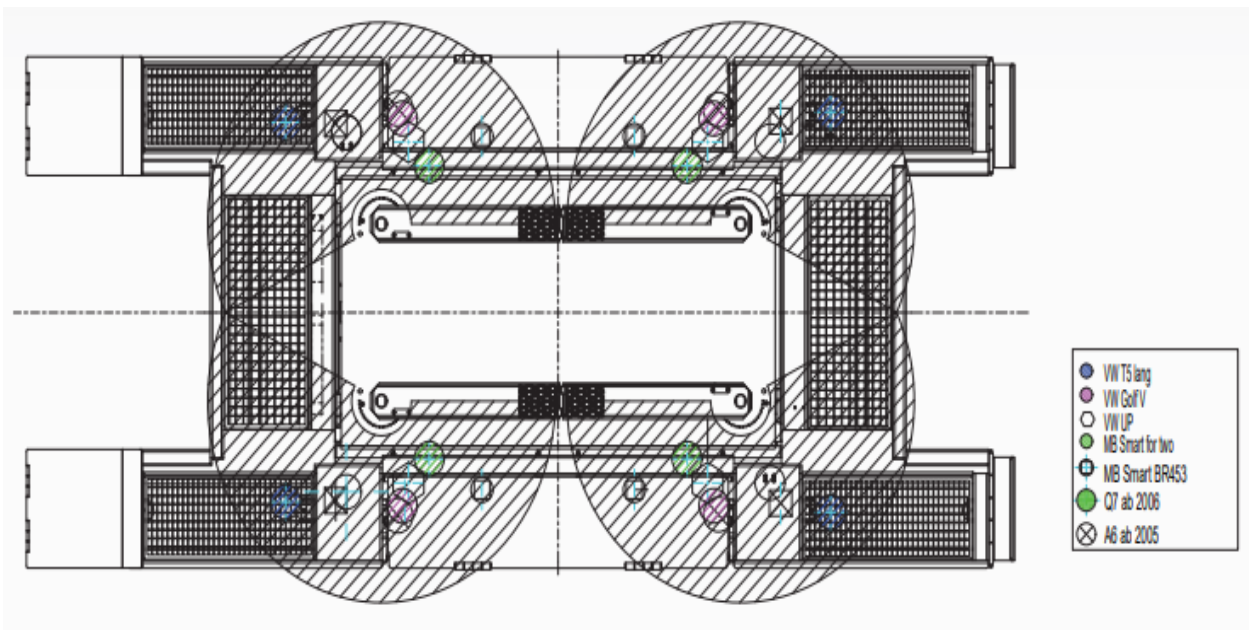
Pauschal Preis sFr. 690.-

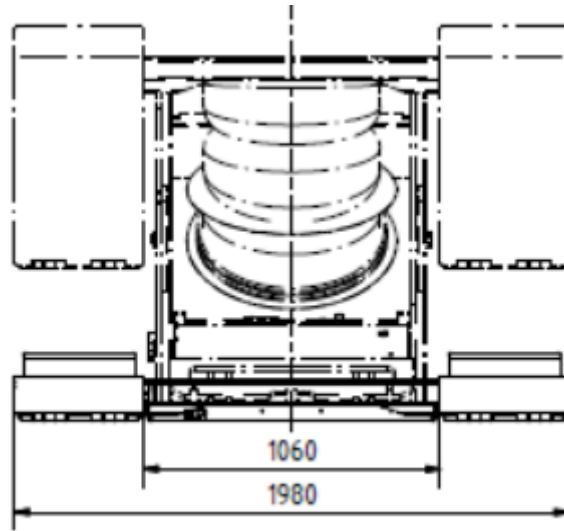
Montage Material

Pauschal Preis sFr. 50.-

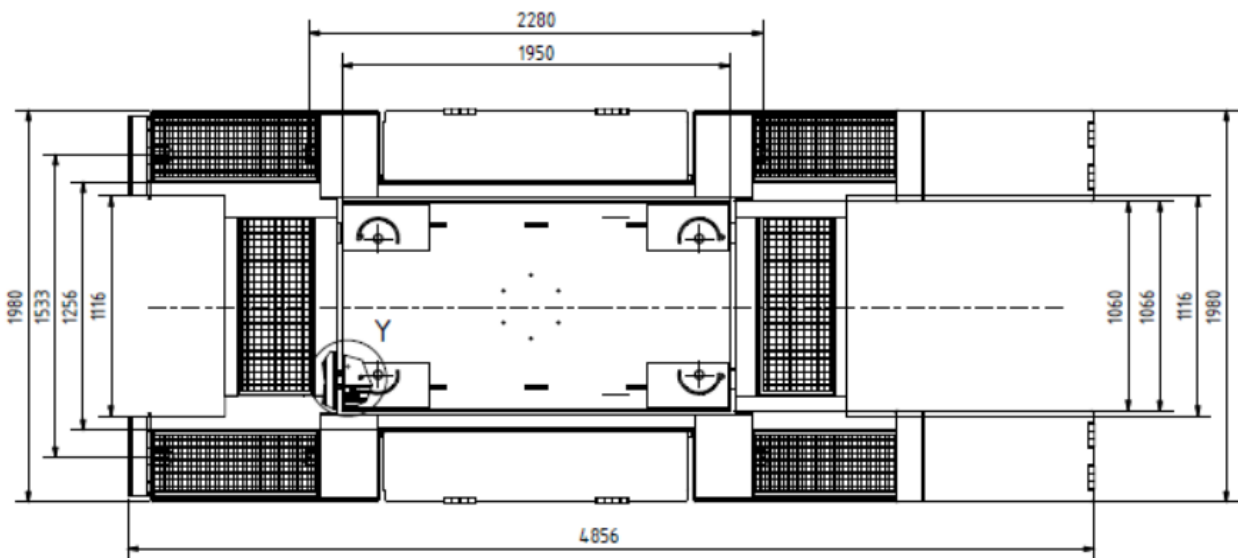
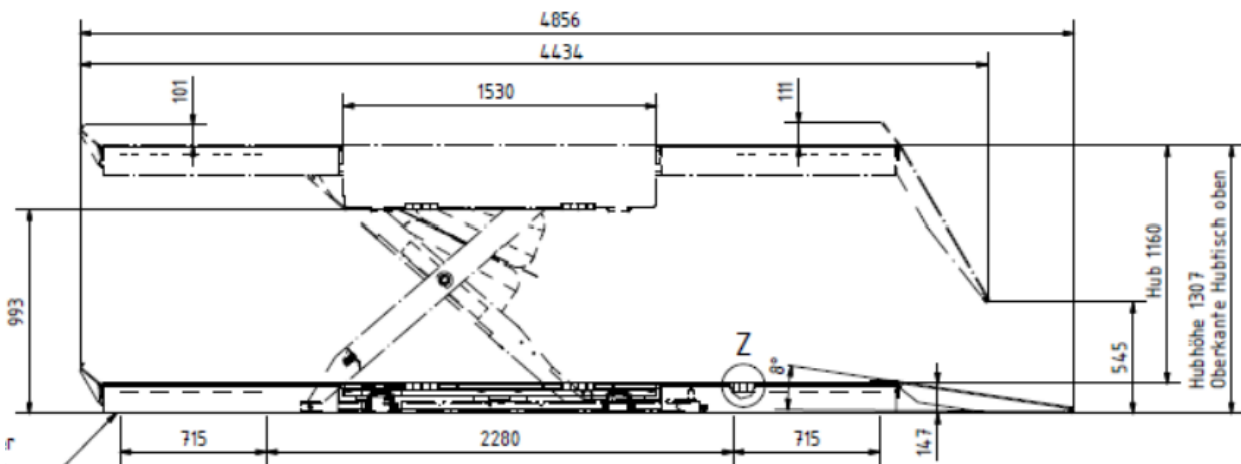
Alle Preise exklusive MwSt

24 Monate Garantie





Position oben/unten



ROLAND

ROLAND BERTSCHI AG
Dunantstrasse 2, CH-3400 Burgdorf
Tel. 034 411 70 80
Fax 034 411 70 87

www.roland-bertschi.ch



GARAGEEINRICHTUNGEN
WERKZEUGE · BATTERIEN

BERTSCHI

CHEMISCHE PRODUKTE

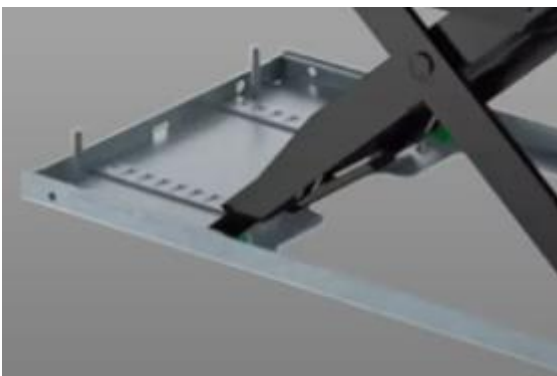
roland.bertschi-ag@bluewin.ch

Die wichtigsten technischen Merkmale:

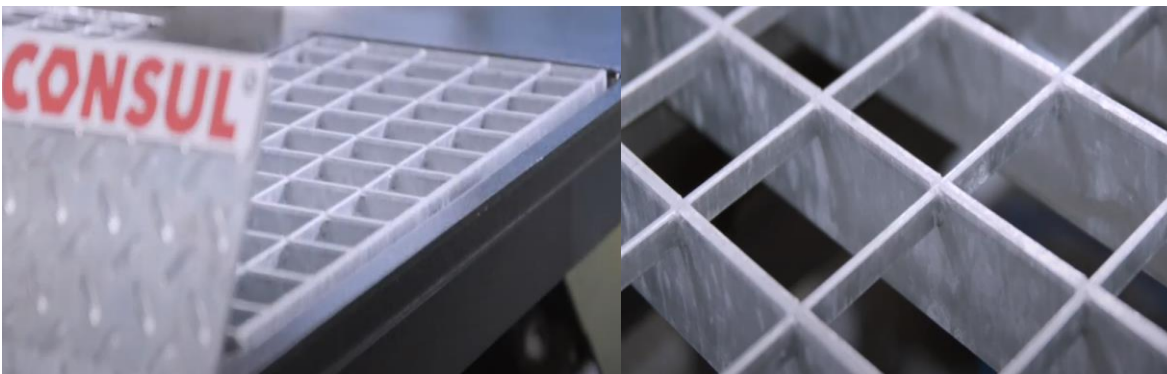
Die Auslieferung aller Consul Luftbalg Liften erfolgt ausschliesslich mit galvanisch verzinktem Grundrahmen



Die Fangsicherung der Hebebühne erfolgt über eine 2-fache Sicherheits-Rasterung, welche im stabilen Grundrahmen integriert ist



Die komplette Berostung des Lifts ist ebenfalls galvanisch verzinkt



**Automatisches Absenken beim Anheben des Lifts für beste Schwellenfreiheit, etc.
Separat via einfachem Bolzen-Stecksystem auch arretierbar, falls dies nicht
gewünscht wird**

