

### 3.5 Tonnen Tragkraft

## Consul 2-Säulenhebebühne als ultimative Neuheit um in jeder Werkstatt einen zusätzlichen Arbeitsplatz für Elektro Fahrzeuge zu schaffen

Der Aufbau der Hebebühne erfolgt auf der 4.5 Tonnen Ausführung von Consul.  
Mit dem Doppel Aufnahme System für herkömmliche Fahrzeuge sowie für die Elektro Fahrzeuge verringert sich die Tragkraft auf 3.5 Tonnen.



### Das neue 2.35 Doppelsystem ist die entscheidende Erweiterung um Werkstätten für das Zeitalter der E-Mobilität bereit zu machen.

Platzsparend und effizient.

Es bietet den unschätzbaren Vorteil ein und dieselbe Bühne sowohl mit Schwenkarmchassis, als auch mit Radgreifer-Anlage zu verwenden. Damit werden zwei Einsatzbereiche am selben Arbeitsplatz geschaffen und eine Werkstatt, ohne zusätzlichen Platzbedarf, für den Wechsel von E-Autobatterien aufgerüstet.

E- oder Hybridfahrzeuge werden mittels der Radgreifer-Anlage sicher für die Arbeiten unter dem Fahrzeug angehoben, die wegklappbaren Radgreifer ermöglichen ein gewohntes Anheben mittels der Schwenkarme an den Aufnahmepunkten.

Ausgelegt ist die Hebebühne für kleine Fahrzeuge bis hin zu den Oberklassen-Limousinen wie S-Klasse oder 7er BMW.

Und noch ein wichtiger Vorteil:

Trotz der Erweiterung bleibt der Säulenabstand gleich.

Das neue 2.35 Doppelsystem ist selbstverständlich für jede der 2.45er Bühnenanlagen problemlos nachrüstbar.

Die Tragfähigkeit des Gesamtsystems ist auf ausreichende 3.500 kg beschränkt. Im Lieferumfang ist sämtliche für den Service notwendige Betriebsausstattung enthalten.

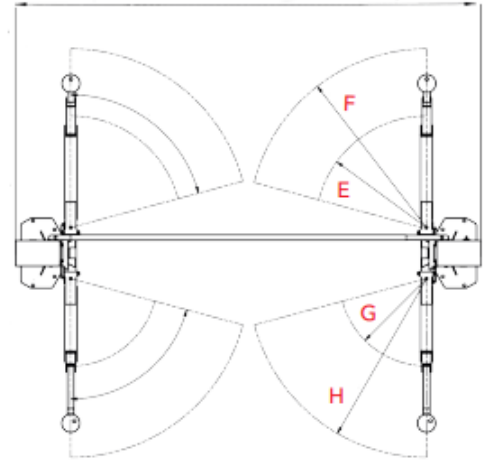
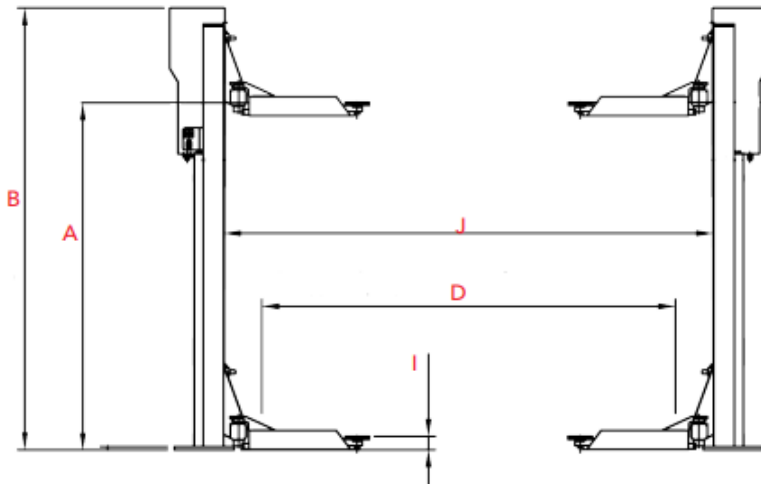
## Produktbeschreibung:

Robuste und zuverlässige 2-Säulen Hebebühne zur Aufnahme von Kleinfahrzeugen und Transportern.

### Konstruktionsmerkmale:

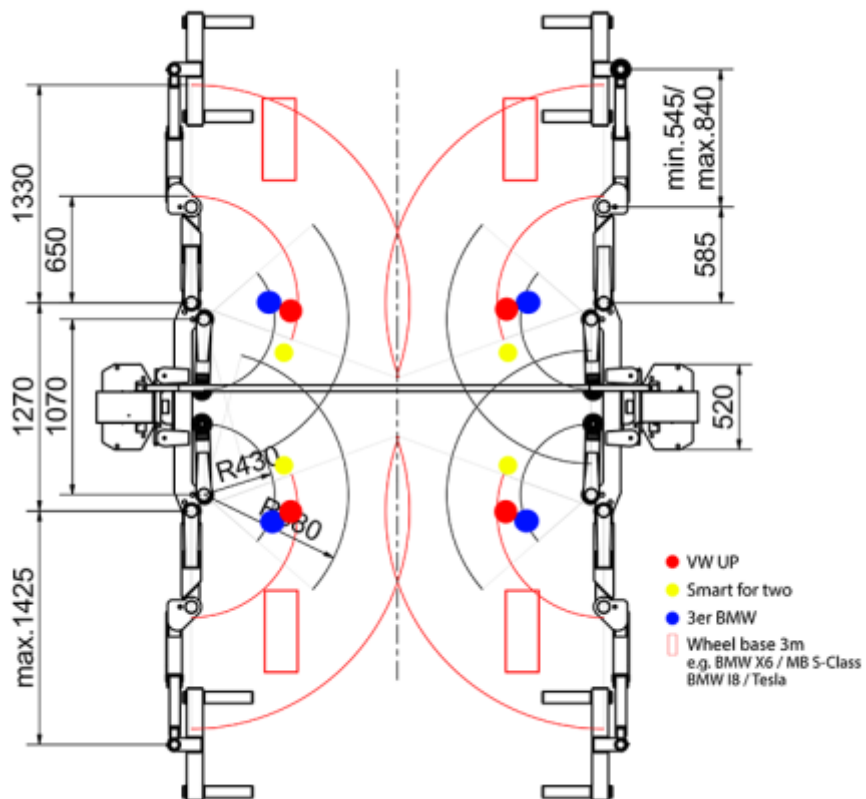
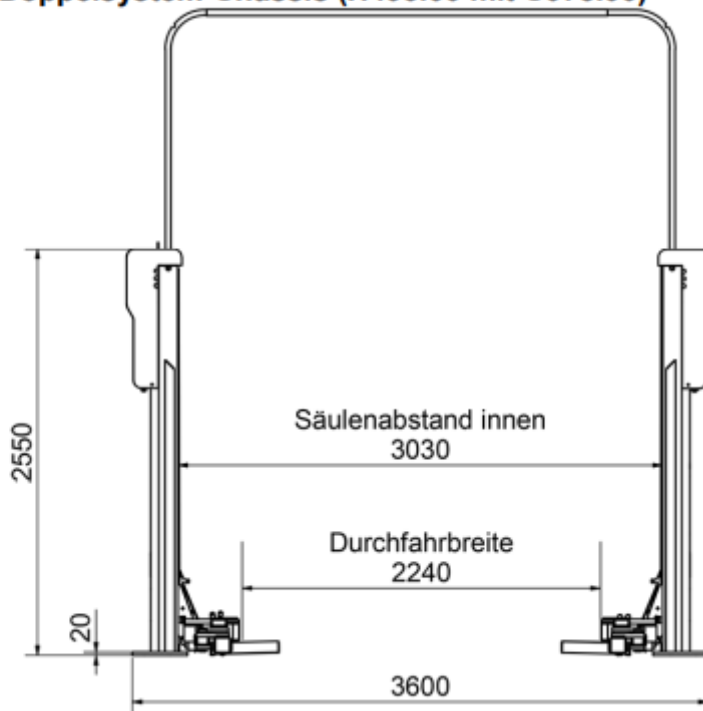
- Tragsäulen aus Spezialwalzprofil
- Aufstellung rechtwinklig zur Auffahrrichtung
- 6-fach rollengelagerter Hubwagen
- Tragmutter aus Bronze / Sicherheitsmutter aus Gusslegierung
- Öler zur unterstützenden Schmierung
- Wiederauffahrsicherung
- Sicherheits-Signalton beim Senken im Fußbereich
- Softline-Drucktastensteuerung mit computergesteuerten Niveaueausgleich
- Abschließbarer Hauptschalter direkt an der Säule
- Komplette Säuleninnenraumabdeckung
- Türanschläge federnd, verstellbarer Drehteller (ca. 25 mm)
- Schwenkamarretierung (kraftlos justierbar), verriegelt ab 300 mm





Modell		Premium EL® 2.45
Artikel-Nr.		577031
Tragfähigkeit Capacity	kg	4.500
Motorleistung Motor data	kW / A / V	2 x 4,0 / 20 / 400
Hub- / Senkzeit Lifting- / lowering time	s	45
<b>A</b> Hubhöhe* Lifting height	mm	1.970
<b>B</b> Aufstellhöhe Set-up height	mm	2.560
<b>C</b> Aufstellbreite Set-up width	mm	3.600
<b>D</b> Durchfahrbreite Drive-through width	mm	2.590
<b>E</b> Tragarmlänge lang min. Long arm extension min.	mm	750 (4-teilig, 4 pcs.)
<b>F</b> Tragarmlänge lang max. Long arm extension max.	mm	1.640 (4-teilig, 4 pcs.)
<b>G</b> Tragarmlänge kurz min. Short extension min.	mm	750 (4-teilig, 4 pcs.)
<b>H</b> Tragarmlänge kurz max. Short arm extension max.	mm	1.640 (4-teilig, 4 pcs.)
<b>I</b> Unterschwenkhöhe** Swivel-in height	mm	90
<b>J</b> Säulenabstand innen Clear distance columns	mm	3.030

## Consul 2.35 mit Doppelsystem-Chassis (H493.00 mit C078.00)



**Die ab Werk mitgelieferte Galgenhöhe bei dieser Version ist 4.0 Meter**  
**Sonder Ausführung mit dem Doppel Aufnahme System**  
**Dadurch verringert sich die Tragkraft auf 3.5 Tonnen**

<b>Brutto Preis</b>	<b>sFr. 16'500.-</b>
<b>Verbindung unten anstelle oben</b>	<b>sFr. 290.-</b>
<b>2 Löcher in Bodenplatte ab Werk</b>	<b>sFr. 100.- (Durchmesser je 35 mm)</b>
<b>Galgenerhöhung auf 5 Meter</b>	<b>sFr. 390.-</b>
<b>Lieferung, Montage und komplette Inbetriebnahme (ex. Strom)</b>	<b>sFr. 1'200.- (bis Chur)*** plus sFr. 400.- (ab Chur und weiter)</b>
<b>Zusatz Aufpreis sFr. 300.00, wenn der Kunde keinen Stapler für die Montage hat</b>	
<b>Montage Material</b>	<b>sFr. 120.00</b>
<b>Demontage von bestehenden Liften</b>	<b>auf Anfrage</b>
<b>Alle Preise ex. MwSt</b>	
<b>24 Monate Garantie</b>	

**Vor Ort muss im Umkreis von 5 Metern eine 400 Volt Anschluss, 5-polige Steckdose für den Anschluss vorhanden sein (Bedienung des Liftes kann links oder rechts sein)**

**Für die Montage muss mindestens ein 240 mm starker Betonboden (C20/C25) vorhanden sein**

## Separate Spezial Optionen zu dieser Ausführung



### Spindelöl (1 L)

Consul Spindelöl für alle 1-Säulen-, 2-Säulen-, und Wohnwagen Hebebühnen mit Spindeltrieb.  
Artikel-Nr.: 43990.1

sFr. 29.00



### Distanzhülsen 12 mm

Distanzhülsen 12 mm für Consul Tragarm-Hebebühnen mit Tragkraft ab 4.5 to (1 Satz = 4 Stück)  
Artikel-Nr.: 641118

sFr. 125.00



### Distanzhülsen 50 mm

Distanzhülsen 50 mm für Consul Tragarm-Hebebühnen mit Tragkraft ab 4.5 to (1 Satz = 4 Stück)  
Artikel-Nr.: 561498

sFr. 440.00



### Distanzhülsen 100 mm

Distanzhülsen 100 mm für Consul Tragarm-Hebebühnen mit Tragkraft ab 4.5 to (1 Satz = 4 Stück)  
Artikel-Nr.: 561514

sFr. 490.00



### Distanzhülsen 150 mm

Distanzhülsen 150 mm für Consul Tragarm-Hebebühnen mit Tragkraft ab 4.5 to (1 Satz = 4 Stück)  
Artikel-Nr.: 561357

sFr. 640.00



### Distanzhülsen 200 mm

Distanzhülsen 200 mm für Consul Tragarm-Hebebühnen mit Tragkraft ab 4.5 to (1 Satz = 4 Stück)  
Artikel-Nr.: 566018

sFr. 690.00

## Spezial Tesla Aufnahme

## Auch verwendbar für Fremdfabrikate



### Spezialaufnahme Tesla

Spezialaufnahme für Tesla Fahrzeuge verwendbar für alle Consul 2-Säulen Hebebühnen mit Drehteller-System bis einschließlich 130 mm Ø (Inkl. Fremdfabrikate)

Artikel-Nr.: 705731



sFr. 395.00



### Zusatzaufnahme für Geländefahrzeuge ab 4.5 to

Zusatzaufnahmen für Geländefahrzeuge. 1 Satz = 2 Stück.

Geeignet für Consul Tragarm-Hebebühnen mit einer Tragfähigkeit ab 4.5 to

Artikel-Nr.: 595033

sFr. 298.00



### Werkzeugablageschalen ab 4.5 to

Werkzeugablageschalen zur Montage auf den Schwenkarmen. 1 Satz = 4 Stück

Geeignet für Consul Tragarm-Hebebühnen mit einer Tragfähigkeit ab 4.5 to

Artikel-Nr.: 427476

sFr. 205.00

## Spezial Aufnahmen auf Anfrage erhältlich:

z. Bsp. für  
Renault Master  
Ford Transit  
Mercedes Benz Geländewagen  
Mercedes Sprinter und VW Crafter  
VW Amorak

