

Scherenhebebühne Typ AGM mit 2 Zylindern pro Scherenseite und automatischem Niveauegleich (Synchronisation) 3.5 Tonnen Tragkraft

Ab Werk wird das Steuerpult auffahrseitig rechts montiert!

Aufbauversion mit sensationell niedrigen 105 mm Bauhöhe

Inklusive feuer-verzinktem Grundrahmen

Modernste, extra kurze Hebebühne für jedes Einsatzgebiet. Elektrohydraulische Steuerung von separatem Bedienungssteuerschrank. Absolute Sicherheit durch 2 Zylinder Elektronische Synchronisation der beiden Plattformen. Fahrbahn ist beidseitig befahrbar. Alle 4 Räder sind frei zugänglich. Sehr leise Arbeitsweise. Punkt genaues Heben durch die 4 mitgelieferten Spezial Gummiauflagen (Höhe 60 mm). Automatischer Niveauegleich. CE geprüft. Es braucht nur einen 400 Volt Elektro Anschluss. Das Kabinett kann **max. 2 Meter** vom Lift mit Original Schlauch montiert werden. **Längere Schläuche als Zubehör lieferbar.**

Pluspunkt dieser Roland Bertschi AG Scherenhebebühne

- Geringe Bauhöhe des Lifts, nur ca. 105 mm
- Volle Synchronisation beider Scheren
- 4 Auflage Gummis 60 mm Höhe werden mitgeliefert
- Stabile Konstruktion
- Für alle Einsatzgebiete geeignet, egal ob PKW oder leichte Nutzfahrzeuge

Technische Daten

- | | |
|------------------------------------|---|
| • Hydraulik-Motor | 400 Volt, 2.2 kW |
| • Fahrbahnlänge verstellbar | 1420 mm ohne Auffahrrampen mit Auffahrrampen weitere 2x 290 mm |
| • Total Aufnahmelänge | 2000 mm |
| • Plattformbreite | 650 mm |
| • Gesamtbreite | 2100 mm *** auf Wunsch auch abänderbar |
| • max. Betriebsdruck | 240 bar |
| • Hubzeit | ca. 42 Sekunden |
| • Senkzeit | ca. 35 Sekunden |
| • Hubhöhe | ca. 2000 mm |
| • Bauhöhe des Lifts | ca. 105 mm |
| • Gewicht | 800 kg |
| • Lieferanten Farbe | Plattformen Grau RAL 7016 |
| • Sandstrahlung | Schere Grau RAL 7040 |

Kabinett

Höhe x Breite x Tiefe

950 mm x 450 mm x 450 mm

Angebot mit unserer Standard Ausführung

3.6 Tonnen Scherenlift Version mit automatischer Synchronisation mit Endschaltern und Steuerung, mit 2 Meter Hydraulik Leitungen

Verkaufs-Preis sFr. 7'650.-

Unterbau des Lifts komplett feuer-verzinkt

bei uns immer im Preis dabei

Option Nr. 1:

Lieferung, Montage und Inbetriebnahme
Montage Material mit Hydraulik Oel

Pauschal Preis sFr. 900.-

Pauschal Preis sFr. 80.-

Totalpreis sFr. 980.-

Option Nr. 2:

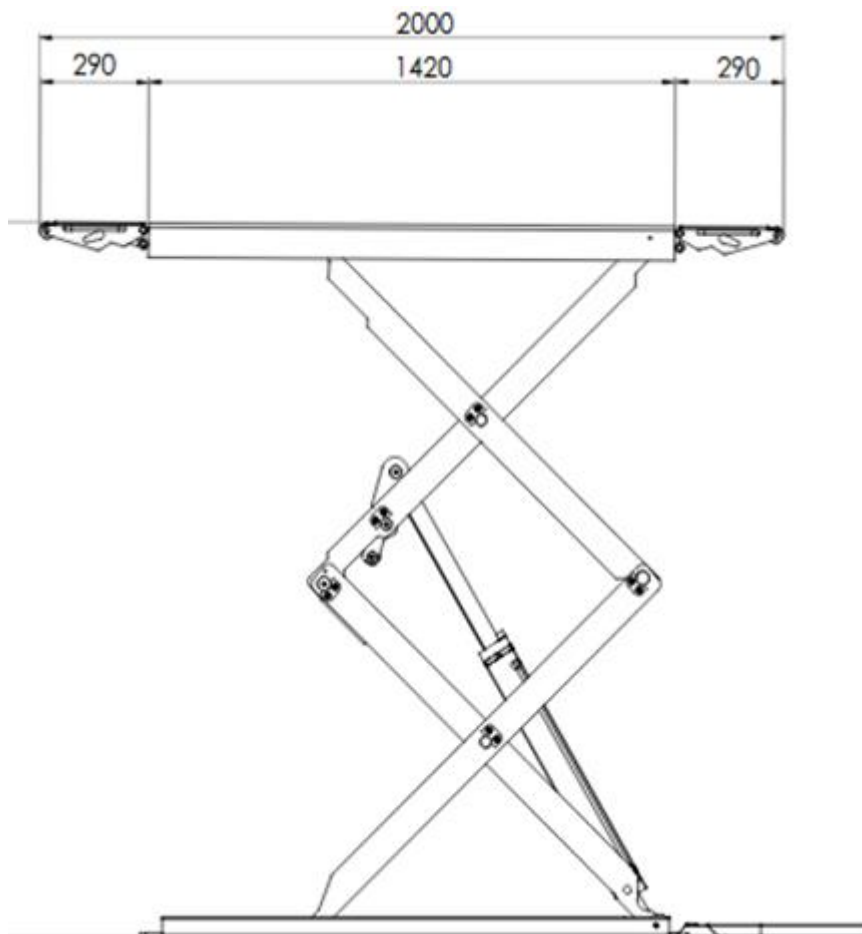
Demontage und Entsorgung von Liften

Auf Anfrage

Alle Preise exklusive MwSt
24 Monate Garantie



Auffahrampen als Verlängerung des Lifts problemlos nutzbar



ROLAND **RB**

GARAGEEINRICHTUNGEN
WERKZEUGE · BATTERIEN

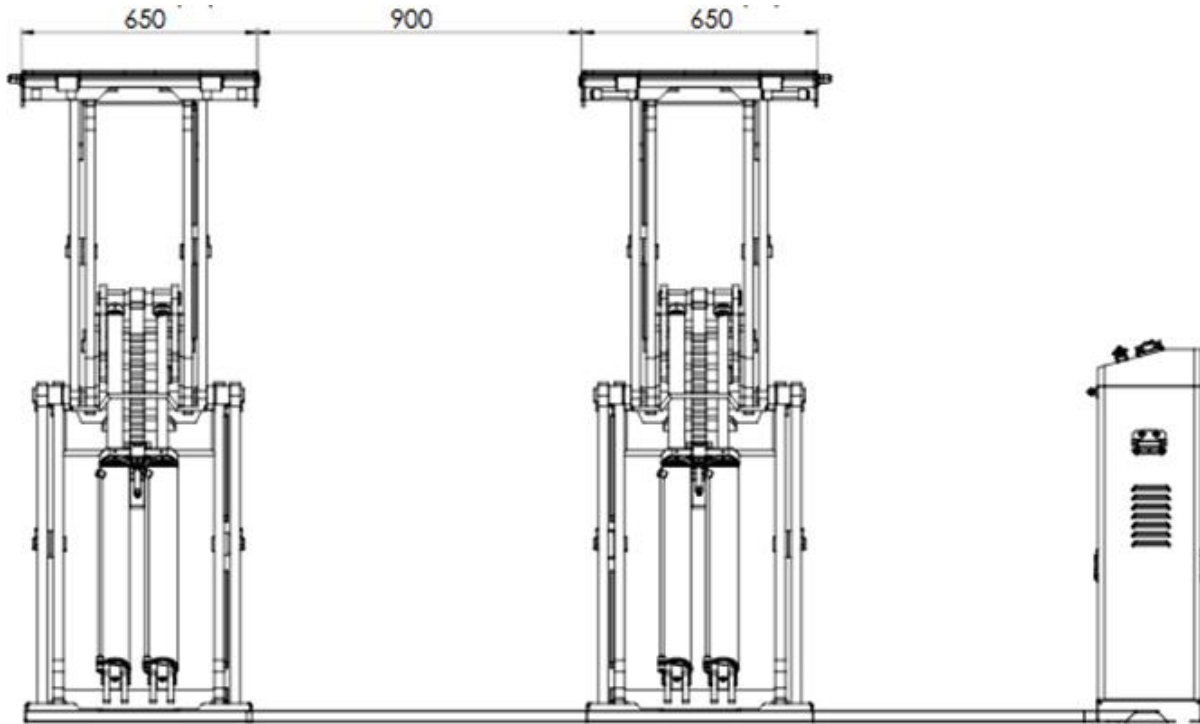
ROLAND BERTSCHI AG
Dunantstrasse 2, CH-3400 Burgdorf
Tel. 034 411 70 80
Fax 034 411 70 87

BERTSCHI

CHEMISCHE PRODUKTE

www.roland-bertschi.ch

rb@roland-bertschi.ch





Unterbau des Lifts komplett feuer-verzinkt





**Referenz Beispiel;
z. Bsp. Volvo Center Steffen in Remetschwil**





Hydraulik-Schlauch und Elektro Sensoren Verlängerungen

Ab Werk werden 2 Meter mitgeliefert.

Pro 1 Meter Verlängerung von allen hydraulischen, und pneumatischen Schläuchen und elektronischen Kabeln zu Kabinett.



Mehrpreis für

1 Meter

Bestell Nummer

SEH1

Netto Preis

Fr. 298.-

netto

2 Meter

Bestell Nummer

SEH2

Netto Preis

Fr. 348.-

netto

3 Meter

Bestell Nummer

SEH3

Netto Preis

Fr. 398.-

netto

KONDITIONEN

| | |
|---|---|
| Lieferzeiten | Ab Lager Burgdorf umgehend lieferbar |
| Lieferung, Montage + Instruktionen | Optional möglich kann zu den angegebenen Pauschalpreisen durch unsere eigenen Service Mitarbeiter durchgeführt werden |
| Demontage | ist im Montagepreis nicht inbegriffen |
| Zahlung | 10 Tage netto nach Erhalt der Ware oder +3% Aufpreis bei Zahlung nach 30 Tagen ab Erhalt |
| Preise | exklusive 7.7% Mehrwertsteuer |
| Garantien Gültigkeit | 24 Monate bis Ende Februar 2022 |

Bei noch offenen Fragen steht Ihnen das gesamte Verkaufsteam in Burgdorf unter der Rufnummer 034 / 411 70 80 jederzeit gerne zur Verfügung.

Mit freundlichen Grüßen

Roland Bertschi AG

Alex Bertschi
Technischer Verkauf